



ALHAYAT
MEDICAL CONSUMABLES



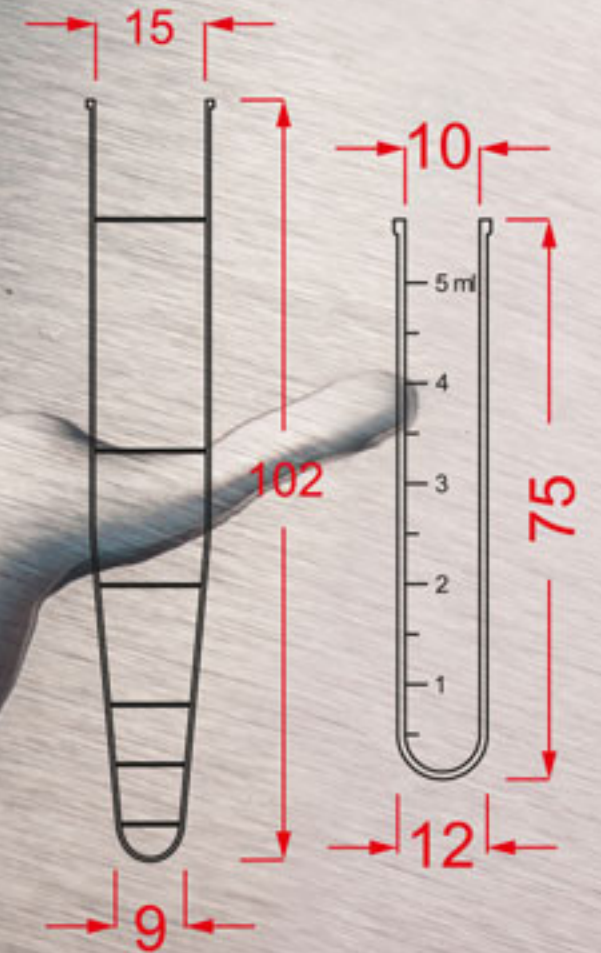
Al-Hayat Company was established since 2014 due to the laboratory consumables needs in the Syrian markets. Al-Hayat is the pioneer company in manufacturing diagnostic laboratory consumables. And it's the only licensed company by the Syrian Ministry of Health which is specialized in this field. In 2017 Al-Hayat Company completed the Syrian MOH requirements for the building, along with new plans to produce many new healthcare products for healthy society .

تم تأسيس شركة الحياة لصناعة المستهلكات الطبية عام ٢٠١٤ تلبية لحاجات السوق السورية في الطب المخبري، حيث تعد الشركة الرائدة في سورية المختصة بإنتاج مستهلكات الطب المخبري ومرخصة أصولاً من قبل وزارة الصحة السورية.

تم استكمال البناء وفقاً لمتطلبات وزارة الصحة السورية عام ٢٠١٧ و يتم العمل في شركة الحياة لصناعة المستهلكات الطبية المخبرية على إحداث اصناف جديدة ضمن إطار الطب المخبري، وأصناف جديدة تعنى بصحة الإنسان.

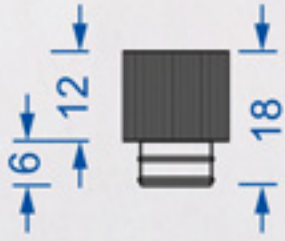
أنبوب الاختبار الاسطواني (هيموليسيز) سعة ٥ مل بلاستيكي مصنوع من مادة الكريستال، شفاف، مدرج كل ١ مل حتى ٥ مل. أنبوب متعدد الاستعمالات في التحاليل المخبرية. يتحمل في المثقلة حتى ٤٠٠٠ دورة / دقيقة.

5 ml Cylindrical Test Tube (Hemolysis) made of crystal plastic, transparent, indicated for every ml up to 5 ml, multipurpose tube for lab tests. Spin rate up to 4000 rpm.

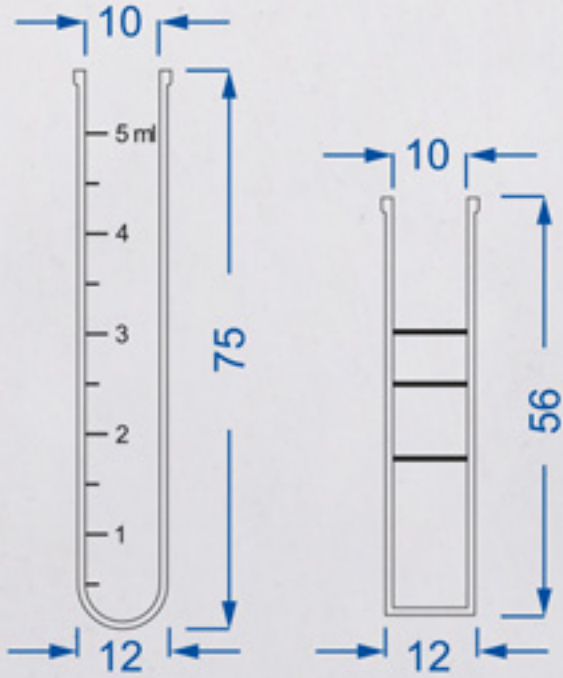


أنبوب اختبار مخروطي سعة ١٠ مل مصنوع من مادة البولي بروبيلين، يتوفر بشكليين شفاف و مغشى، مدرج على السعات ١,٠ - ١,٥ - ٣ - ٥ - ١٠ مل. أنبوب متعدد الاستعمالات في التحاليل المخبرية. يتحمل في المثقلة حتى ٤٠٠٠ دورة / دقيقة.

10 ml Conical Test Tube, made of Poly propylene, available as transparent or translucent. Marked on the following sizes: 1.0 - 1.5 - 3 - 5 - 10 ml. multipurpose tube for lab tests. Spin rate up to 4000 rpm.



Transparent Polypropylene tubes with well closed lids colored according to the contained solution available in two different sizes (2.5 & 5 ml) Notice that the required volume of blood sample is marked on each of the tube labels + 50-tubes plastic holder



أنابيب بولي بروبيلين شفافة ذات أغطية محكمة و ملونة بحسب المحلول المعبأ فيها و متوفرة بحجمين مختلفين (٥ و ٢,٥ مل) علماً أن كمية عينة الدم المتطلبة لاجراء الاختبار موضحة على لصاقة كل انبوب + حامل بلاستيكي يتسع لخمسين أنبوب



أنبوب يحوي محلول هيبارين ليثيوم يستخدم للحصول على عينة لاختبارات كيمياء الدم مثل اختبار عامل الفيبرينوجن حيث يعطي هيبارين ليثيوم عينة لكامل الدم و بلازما عوضاً عن عينة دم متخثر و مصل

Lithium Heparin blood collecting tube for blood chemistry tests like fibrinogen factor test producing whole blood & plasma sample instead of clotted blood & serum

أنبوب يحوي محلول ايتيلن ثنائي الأمين رباعي حمض الخل (ايديتا) يستخدم لأغلب تحاليل الدمويات لكن استخدامه الأساسي لاختبار تعداد كريات الدم

Ethylenediaminetetraacetic acid (EDTA) blood collecting tube for almost all hematology tests. However, the essential use of this tube is for blood cells counting

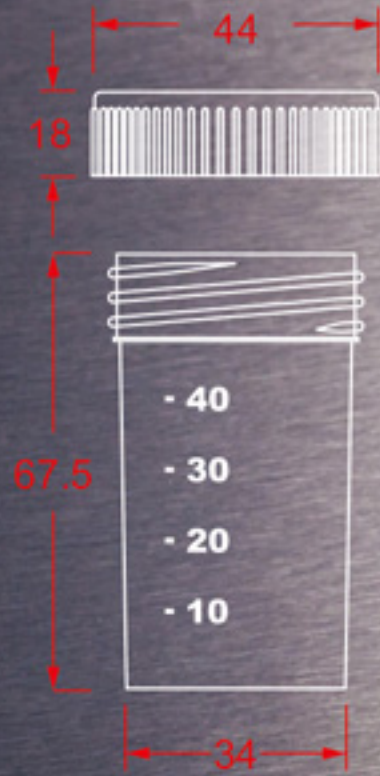
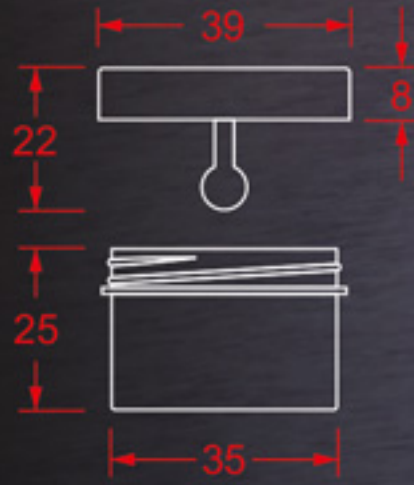
أنبوب يحوي محلول سيترات ثلاثي الصوديوم خاص باختبارات تخثر الدم (PT)
Tri Sodium Citrate blood collecting tube for Prothrombin tests

أنبوب يحوي محلول سيترات ثلاثي الصوديوم خاص باختبار سرعة التثفل

Tri Sodium Citrate blood collecting tube for Erythrocytes Sedimentation Rate/ESR

أنبوب يحوي محلول سيترات ثلاثي الصوديوم متعدد الاستخدامات حيث يتم التحكم بكمية الدم المضافة للمحلول بحسب الاختبار المطلوب اما لاختبار زمن التخثر أو لاختبار التثفل

Tri Sodium Citrate multi use tube where the added quantity of blood varies according to the required test. PT or ESR



عبوة لجمع عينات البراز مصنوعة من البولي بروبيلين بلون بني سعة ٤٠ غ لها غطاء محكم.

Brown colored 40 g stool sample container, made of polypropylene with a well closed lid.

عبوة جمع بول/ عينات سائل منوي سعة ٥٠ مل مصنوعة من مادة بولي بروبيلين الشفاف, مدرجة لكل ١٠ مل حتى ٤٠ مل. لها غطاء محكم بلون أحمر. متوفرة كعبوة نظيفة وكعبوة عقيمة مغلقة كل واحدة على حدى. تستخدم لجمع العينات الصغيرة.

50ml Urine/ semen specimen container made of poly-propylene, transparent, Indicated for every 10 ml up to 40 ml. with well closed red colored lid. Available as a clean container and aseptic container wrapped with a nylon bag individually. For small quantity samples.





Quality principles in Al-Hayat Company:

All employees are committed to Syrian MOH rules which guarantee the products quality. And to improve the products quality up to the international standards for customer satisfaction through following all the standard operating procedures and the local legal requirements.

The improving and developing plans are set. Also, the quality goals which is dedicated to improving quality and quantity of product, increasing the sales, decreasing wastes, adding new manufacturing lines, improving employees performance through continuous training.

مبادئ الجودة في الشركة:

يلتزم جميع العاملين في شركة الحياة لصناعة المستهلكات الطبية والمخبرية على إتمام تطبيق الـ GMP السورية وذلك بغية تطوير المنتج والارتقاء بسوية الإنتاج ومطابقته للمواصفات الدولية المعتمدة والعمل على التطوير والتحسين المستمرين لفعالية نظام إدارة الجودة بهدف زيادة رضا الزبائن وذلك عن طريق الالتزام بإجراءات وتعليمات العمل بما يتوافق مع التشريعات والقوانين الناظمة لعمل الشركات المصنعة للمستهلكات الطبية في الجمهورية العربية السورية.

كما يتم وضع خطط التطوير والتحسين المستمرين وأهداف الجودة فيما يختص بتطوير الإنتاج نوعاً وكماً، زيادة المبيعات، تخفيف الهدر، إضافة خطوط إنتاجية، رفع مستوى وكفاءة العاملين عن طريق التدريب المستمر.

الحياة



+963 21 4655257



+963 99 3140005



o.tabbasch@alhayat-medical.com



www.alhayat-medical.com



[@alhayatot.medical](https://www.facebook.com/alhayatot.medical)

